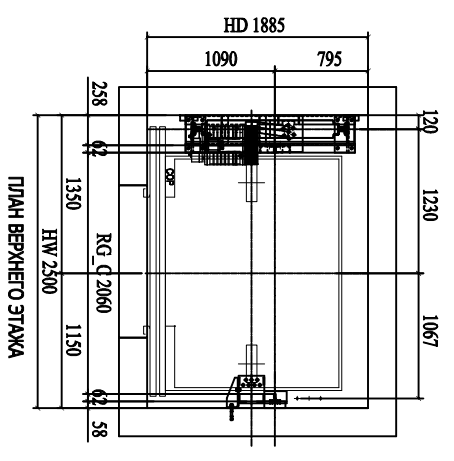
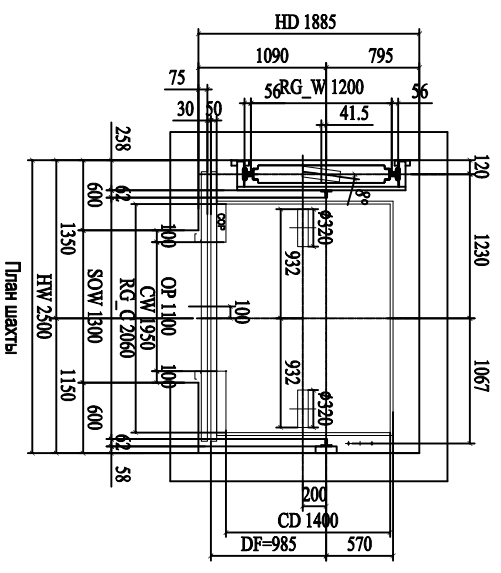
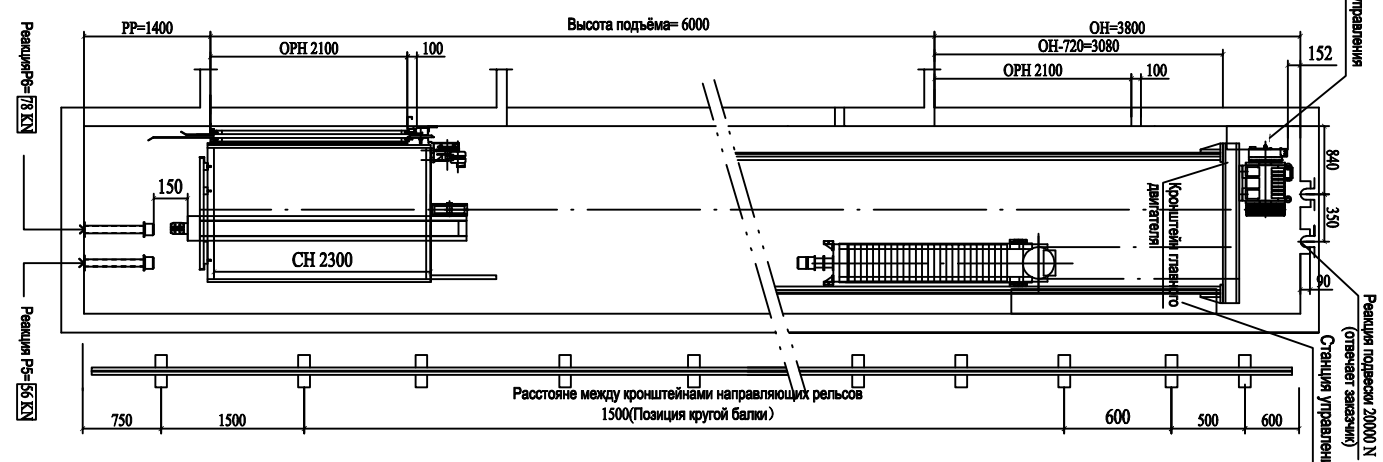


Ост
Эта



ПЛАН ВЕРХНЕГО ЭТАЖА

Тип лифта	Пассажирский лифт
Грузоподъёмность кг	1000
Система контроля	Компьютер
Тип привода	VVVF
Тип открывания дверей	Двухстороннее, центрального открывания
Кол-во остановок	2 этаж 2 остановка
Размер кабины(мм)	1950 (Ш) × 1400 (Г) × 2300 (В)
Размер привода дверей(мм)	1100 (Ш) × 2100 (В)
Мин. расстояние между этажами (мм)	2900
Напряжение	3 PHASE 380VAC±7%
Частота	50 Hz
Скорость	1.0 m/s
Реакция опоры	P1 58кН P4 42кН
	P2 58кН P5 56кН
	P3 42кН P6 78кН

Конструктив утверждён Заказчиком			
Конструкция шахты	Метод укрепления опоры направляющего рельса	Кирпич	Накладная листовая сталь Предварительное отверстие
Бетон	Накладная листовая сталь		Анкерный болт
Утвержден:	Согласовано От Заказчика		
Дата:	<МП>		
Заказчик	ООО «Визит Констракшн», Центр Реализации в г. Тольятти	№ контракта	
Аудитор	Дата:		
Рецензент	Дата:	№ чертеж	ПП.001
Утвержден	Дата:		1 из 2

АЛАТАУ