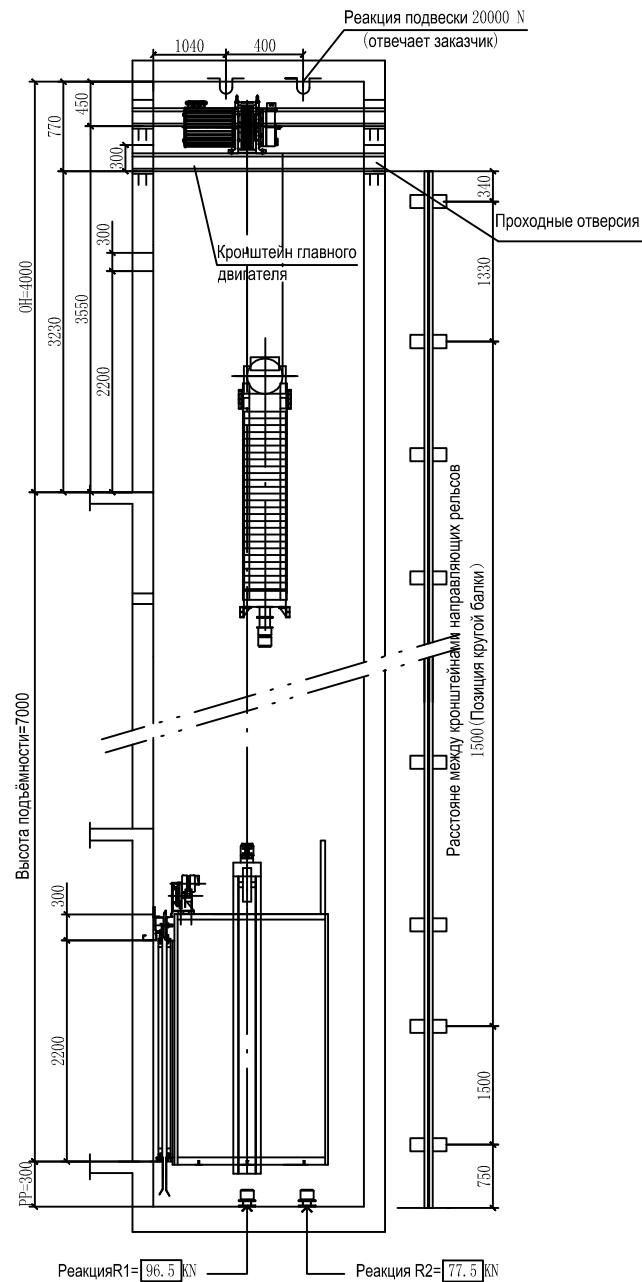
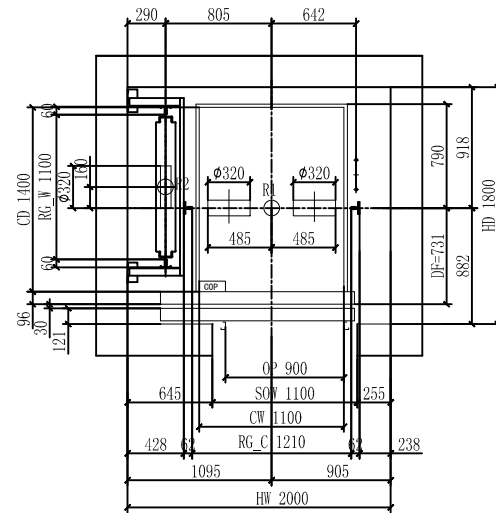


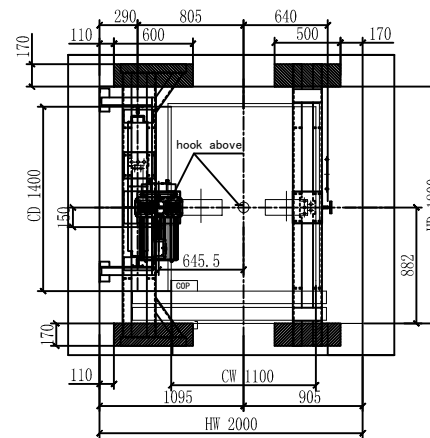
2F	4000
1F	3500
-1F	3500
Ост	Эта



Вертикальный разрез шахты



План шахты



Топ-план

Примечание:

Применять конструкцию бетона на месте монтажа кронштейна порога. В шахте должен быть без встречных кронштейнов. (Если есть, заказчик отвечает уничтожение)

Тип лифта	Пассажирский лифт	
Грузоподъёмность КГ	630	
Система контроля	Компьютер	
Тип привода	VVVF	
Тип открытия дверей	TKWJ	
Кол-во остановок	3этаж	3остановка
Размер кабины(мм)	1100(Ш) × 1400(Г) × 2300(В)	
Размер приёма дверей(мм)	900(Ш) × 2100(В)	
Мин. расстояние между этажами (мм)	2900	
Напряжение	3 PHASE	380VAC ± 7%
Частота	50 Hz	
Скорость	1.0 m/s	

Нижеследующие утверждены заказчиком			
Конструкция шахты	Метод укрепления опоры направляющего рельса		
Кирпич	Накладная листовая сталь	Предварительное отверстие	
Бетон	Накладная листовая сталь	Расширительный болт	
Заказчик согласен строить по данным чертежам			
Утвержден: _____ <М.П.>			
Дата: _____			
Заказчик	_____		
№ контракта	_____		
Архитектор	Дата:	Чертеж грузового лифта	
Рецензент	Дата:	№ чертёж	SYWK05
Утвержден	Дата:	1 из 2	
Shenyang Sanyo Elevator Co., Ltd			