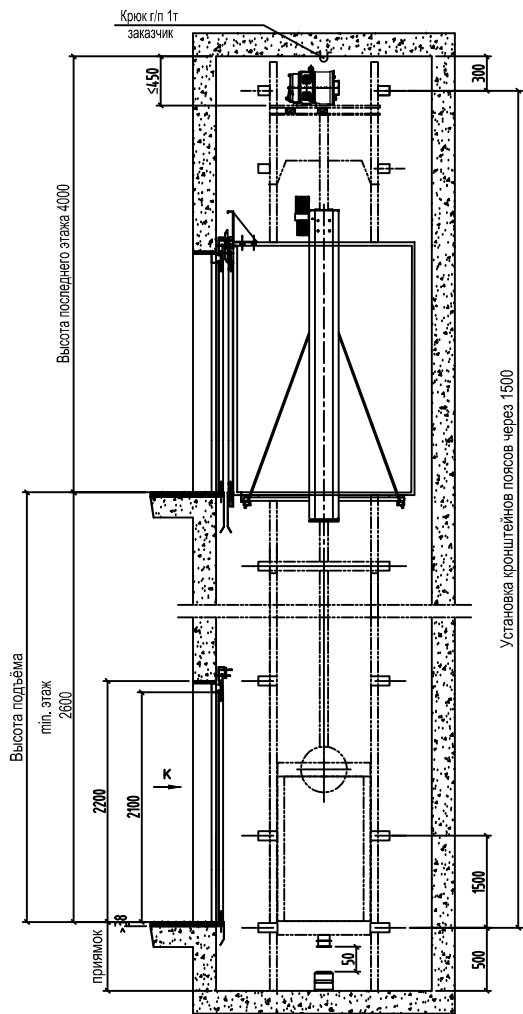
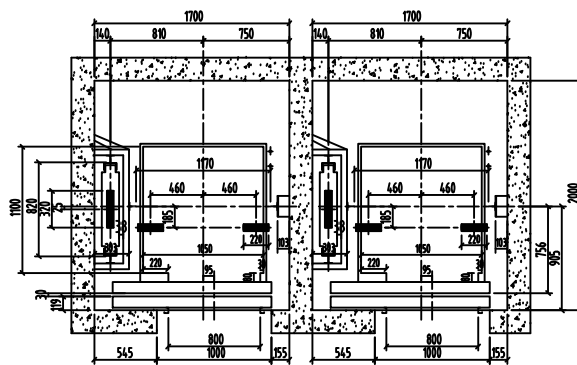


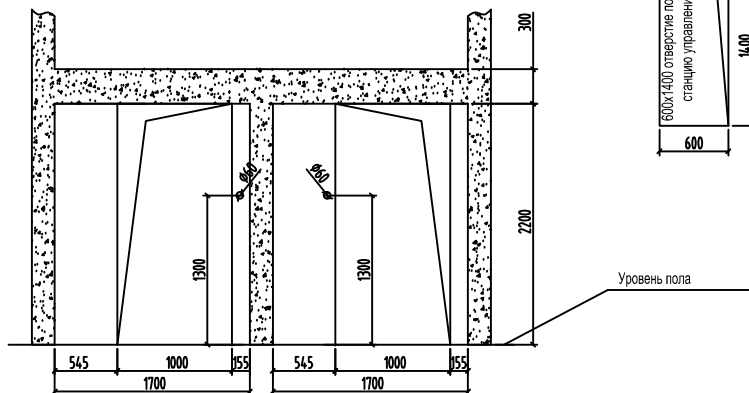
# Разрез шахты лифта



# План верхнего этажа



# Вид К



Этаж	Высота	Этаж	Высота
Травел	15000	Травел	11250
4F	4000		
3F	3750	4F	4000
2F	3750	3F	3750
1F	3750	2F	3750
-1F	3750	1F	3750
PP	1400	PP	5150

Изм.	Лист	№ док.ум.	Погн.	Дата
Разраб.				
Проб.				
Т.контр.				
Н.контр.				
Утв.				

Лифт 1050x1100  
Асар Строй

Лит.	Масса	Масштаб
Лист	Листов	
ТОО Алатау		

### ТЕХНИЧЕСКИЕ УСЛОВИЯ

- Лифты данной модели соответствуют требованиям Правил устройства и безопасной эксплуатации лифтов (ПБ-10-558-03).
- В комплект поставки лифта не входят грузоподъемные средства для монтажа и ремонта лифта.
- Строительная часть лифта должна выдерживать нагрузку, возникающую при работе лифтового оборудования.
- При расстоянии между уровнями смежных остановок более 11 м см. п.3.6 ПБ-10-558-03.
- Строительная часть должна удовлетворять условиям эксплуатации лифта. Проектирование систем вентиляции и отопления должно вестись с учетом температурного режима и тепловыделения от лифтового оборудования.
- Силовое электропитание должно быть трехфазное 380VAC 50Hz, допустимое колебание напряжения - 7%, питание электроосвещения - однофазное 220V.
- Нейтраль и защитный провод должны быть отделены друг от друга, защитный провод - в соответствии с системой питания TN-S, площадь сечения защитного провода должна быть не меньше площади сечения силового провода.
- Каждый лифт должен быть оборудован независимым контрольным выключателем электросети. Силовое электропитание и питание электроосвещения должны быть отделены, должны быть проведены к стене машинного помещения на расстоянии 1,3-1,5 м над уровнем пола. Если лифты имеют одно общее машинное помещение, выключатели электропитания каждого лифта должны легко различаться.
- Температура в машинном помещении должна быть в пределах 5-40°C, относительная влажность - не более 90% (при температуре 25°C).
- На определенной высоте у входа в машинное помещение должен быть установлен выключатель освещения.
- Пол машинного помещения должен иметь несложное покрытие и выдерживать давление в 6665Pa.
- При необходимости встраивания балки лебедки в несущую стену длина опорной поверхности должна превышать ось стены на 20 мм и составлять не менее 75 мм.
- Пол машинного помещения должен быть ровным, лестнич для доступа в машинное помещение должна быть оснащена поручнем. Должен быть обеспечен свободный проход в машинное помещение. Двери для доступа в машинное помещение должны быть оборудованы замком, на двери должна быть табличка «Посторонним вход запрещен».
- Односторонний зазор отверстия каната, идущего из машинного помещения в шахту, должен составлять 20-40 мм. Ворот отверстия должен быть водозащитный бортик, высота и ширина которого составляет 50 мм.
- Машинное помещение должно соответствовать образцу вентиляционной, загрязненный воздух из других частей здания не должен попадать в машинное помещение.
- Стены шахты, пол приямка и перекрытие должны иметь достаточную механическую прочность и должны быть изготовлены из прочного, невоспламеняемого и не образующего пыль материала. При проектировании бетонных шахт без закладных деталей в месте крепления кронштейнов направляющих, порoga дверей шахты и балки дверей шахты сопротивление бетона на сжатие должно быть не менее 180 кг/см<sup>2</sup>. При проектировании кирпичных шахт без закладных деталей под установку оборудования при помощи химических добавок необходимо выполнять следующие требования:
  - толщина кирпичных стен должна быть не менее 250 мм;
  - материал шахты - кирпич глиняный обыкновенный (полнотелый) марки 100, раствор цементно-песчаный марки 100.
- Допустимое отклонение минимального размера шахты в свету (в горизонтальном сечении):
  - 0 - +25 мм, высота шахты не более 30 м;
  - 0 - +25 мм, высота шахты не более 60 м;
  - стена шахты со стороны двери: 0 - +15 мм;
  - 0 - +50 мм, высота шахты не более 90 м;
  - стена шахты со стороны двери: 0 - +20 мм.
- Шахта лифта должна быть оборудована постоянным электрическим освещением, лампы освещения устанавливаются на расстоянии не более чем 0,5 м от самой верхней и самой нижней точки шахты, а также проецируемые через каждые 7 м (не больше).
- Пол приямка должен быть ровным и должен быть защищен от попадания в него грунтовок и сточных вод.
- Пол приямка лифта не должен быть пространством, доступного для людей.
- Вблизи дверей шахты должна быть обеспечена освещенность не менее 50лк.