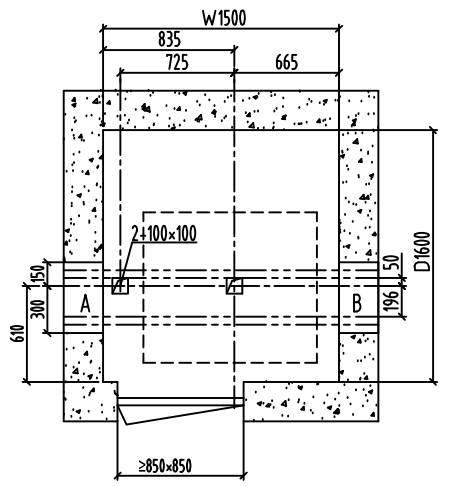
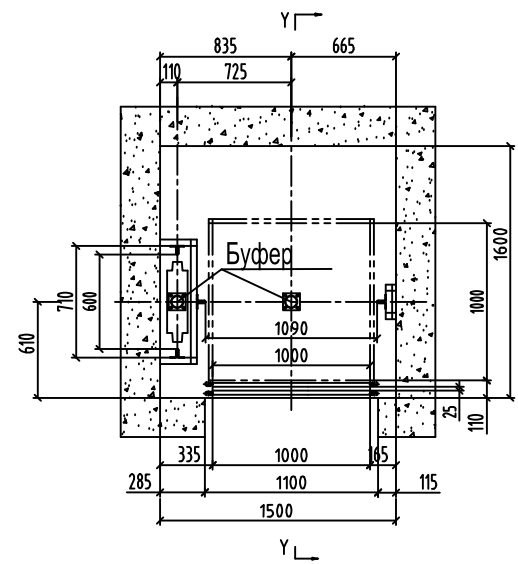


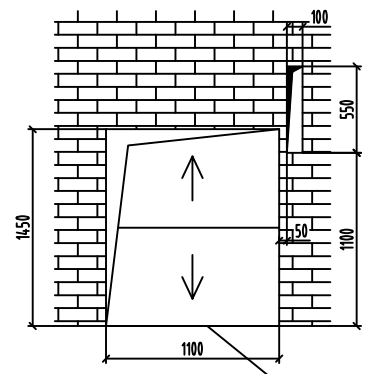
План верхнего этажа



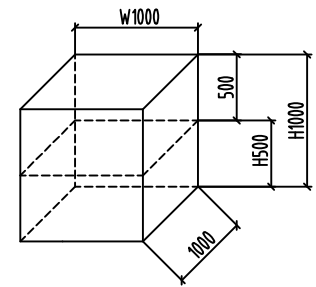
План шахты



A window type



Вид К



Размеры кабина

Номер	
Тип лифта	ТЛJ1-Z
Грузоподъемность(kg)	200
Скорость(m/s)	0,4
Тип дверей	Вертикальный ручной
элев/ост. дверь	4/4/4
Размеры шахты	1500 (W) × 1600 (D)
Размеры кабины	1000×1000×1000
Размеры дверей	100×1000
Режим управления	SCM
Система питания	AC-1
Тип роликов	1 : 1
Мощность двигателя	2, 2 к. В т
эт./дв.ост.	2/2/2
Напряжение Частота	3 Phase AC380V 10A 50Hz
Требования к монтажу лифтов 1.Привод 5*2,5mm ² ток 16А 2.Объём кабельной трассы 3*1,5mm ² ток 10А 3.В мп. должен быть шумов и вибрационных. 4.Допустимая температура в мп. должна быть от +5 до +40. 5.При падении площадь пола кабины и противовеса, нагрузка пола шахты должно быть не менее 5KN/m ² . 6.Горизонтальность между электромонтажем и осей проёма реверсива должно быть не более 1000. 7.Заказчик отвечает за освещение шахты и выключатель электромонтажа мп.	